



LED Tropfenlampe EcoMax G50

Fakten

- Kompaktes Design
- Großer Abstrahlwinkel
- Kompatibilitätsliste Dimmer siehe Anlage 1

Vorteile

- Einfache Installation in kleinen Einbau- und dekorativen Leuchten
- Reduzierung der Wartungskosten durch hohe Lebensdauer
- Sofortstart, 100% Leuchtkraft sofort beim Einschalten
- Keine IR- und UV-Strahlung, geringes Gefahren- und Beschädigungspotential
- Energieeinsparung von bis zu 84% im Vergleich zu traditionellen Glühlampen

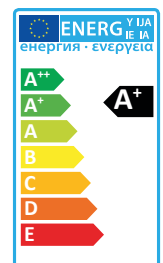
Anwendungsmöglichkeiten



Artikeldaten

Artikelnummer	Artikelbeschreibung	Spannung (V)	Equivalent (W)	Watt (W)	Lumen	Lichtausbeute (lm/W)	Eingangstrom	CRI	CCT (K)	Lebensdauer (L70B50)	Gewicht (g/st)	Energieklasse	EANI	Listenpreis
140048593	LED-E-G50-E27-4W-Dim-2700K-FR-CT	220-240	GLS 25W	4	250	71	24mA	≥80	2700	15.000	45	A+	6956712627933	€ 5,95
140048594	LED-E-G50-E14-4W-Dim-2700K-FR-CT	220-240	GLS 25W	4	250	71	24mA	≥80	2700	15.000	45	A+	6956712627940	€ 5,95
140048595	LED-E-G50-E27-6W-Dim-2700K-FR-CT	220-240	GLS 37W	6	420	70	32mA	≥80	2700	15.000	55	A+	6956712627957	€ 6,95
140048596	LED-E-G50-E14-6W-Dim-2700K-FR-CT	220-240	GLS 37W	6	420	70	32mA	≥80	2700	15.000	55	A+	6956712627964	€ 6,95

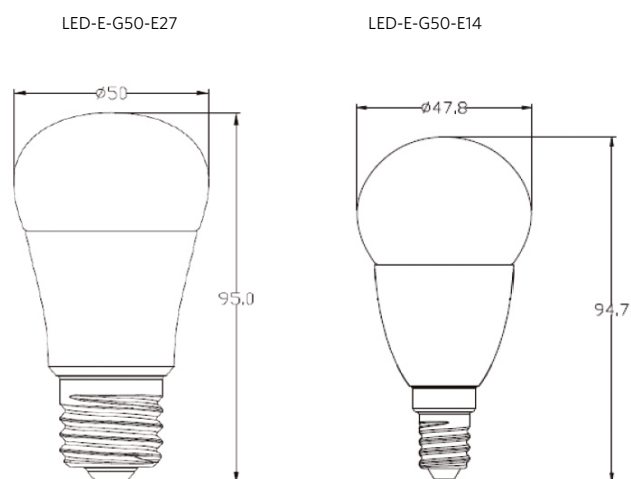
Technische Daten			
AC / DC	AC	Betriebstemperatur	-20 - +40°C
Frequenz (Hz)	50 / 60	Farbe	Weiß
Ein-/Aus-Zyklen	50.000	Anwendungstemperatur	25°C
Abstrahlwinkel (°)	200	Lagertemperatur	-25 - +50°C
Dimmbar	Ja		



Verpackungsinformationen

Artikel		Einzelkarton (1 Stück/Karton)			Umverpackung (10Stück/Karton)		
Artikelnummer	Artikelbeschreibung	Abmessungen (mm) (HxBxL)	Bruttogewicht (kg)	EAN1	Abmessungen (mm) (HxBxL)	Bruttogewicht (kg)	EAN2
140048593	LED-E-G50-E27-3.5W-Dim-2700K-FR-CT	111x52x52	0.06	6956712627933	118x112x274	0.7	6956712633194
140048594	LED-E-G50-E14-3.5W-Dim-2700K-FR-CT	111x52x52	0.06	6956712627940	118x112x274	0.7	6956712633200
140048595	LED-E-G50-E27-6W-Dim-2700K-FR-CT	111x52x52	0.08	6956712627957	118x112x274	0.8	6956712633217
140048596	LED-E-G50-E14-6W-Dim-2700K-FR-CT	111x52x52	0.08	6956712627964	118x112x274	0.8	6956712633224

Produktmaße



Lichttechnische Daten

