

LED Reflektorlampe EcoMax GU10

Fakten

- Ersatz für vorhandene GU10-Halogenleuchten
- Keine IR- und UV-Strahlung
- Deutlich längere Lebensdauer als traditionelle Halogenleuchten
- Kompatibilitätsliste Dimmer siehe Anlage 1

Vorteile

- Keine IR- und UV-Strahlung, geringes Beschädigungspotential
- Deutlich geringere Wärmeentwicklung als bei Halogenleuchten, keine Verfärbungen und geringes Beschädigungspotential
- Energieeinsparungen von bis zu 87% im Vergleich zu Halogenleuchten
- Reduzierung der Wartungskosten

Anwendungsmöglichkeiten

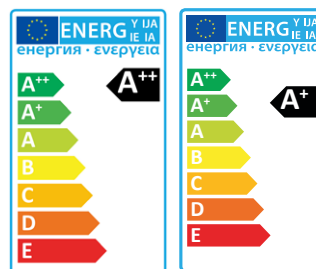


Artikeldaten

Artikelnummer	Artikelbeschreibung	Spannung (V)	Ersatz für (W)	Watt (W)	Lumen	Lichtausbeute (lm/W)	Eingangsstrom	CRI	CCT (K)	Lebensdauer (L70B50)	Gewicht (g/st)	Energy level	EAN1	Listenpreis
140044674	LED E GU10 2W 2700K 36D CT	220-240	Halogen 20W	2	150	75	17mA	≥80	2700	15.000	35	A++	6956712667021	€ 5,20
140044675	LED E GU10 5W 2700K 36D CT	220-240	Halogen 35W	5	350	70	40mA	≥80	2700	15.000	47	A+	6956712667038	€ 5,95
140044676	LED E GU10 6.5W 2700K 36D CT	220-240	Halogen 50W	6,5	450	69	51mA	≥80	2700	15.000	49	A+	6956712667045	€ 6,65
140048605	LED-E-GU10-5.5W-2700K-36D-DIM-CT	220-240	Halogen 35W	5,5	350	66	28mA	≥80	2700	15.000	56	A+	6956712628060	€ 6,50
140048606	LED-E-GU10-6.5W-2700K-36D-DIM-CT	220-240	Halogen 50W	6,5	450	69	32mA	≥80	2700	15.000	57	A+	6956712628084	€ 7,25

Technische Daten

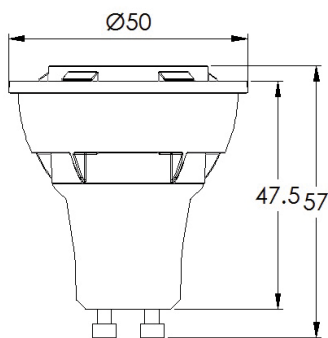
AC / DC	AC
Frequenz (Hz)	50 / 60
Ein-/Aus-Zyklen	50.000
Abstrahlwinkel (°)	36
Dimmbar	Nein / Ja (Triac)
Betriebstemperatur	-20 - +40°C
Farbe	Weiß
CBCP (cd)	350 / 800 / 1100
Anwendungstemperatur	25°C
Lagertemperatur	-25 - +50°C



Verpackungsinformationen

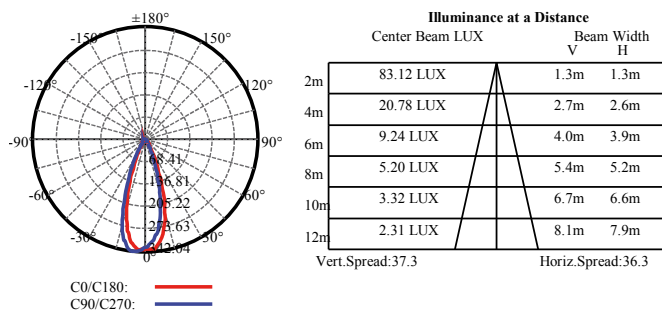
Artikel		Einzelkarton (1 Stück/Karton)			Umverpackung (10Stück/Karton)		
Artikelnummer	Artikelbeschreibung	Abmessungen (mm) (HxBxL)	Bruttogewicht (kg)	EAN1	Abmessungen (mm) (HxBxL)	Bruttogewicht (kg)	EAN2
140044674	LED E GU10 2W 2700K 36D CT	64x52x52	0,04	6956712667021	74x112x270	0,6	6956712631275
140044675	LED E GU10 5W 2700K 36D CT	64x52x52	0,06	6956712667038	74x112x270	0,7	6956712631282
140044676	LED E GU10 6.5W 2700K 36D CT	64x52x52	0,06	6956712667045	74x112x270	0,7	6956712631299
140048605	LED-E-GU10-5.5W-2700K-36D-DIM-CT	64x52x52	0,07	6956712628053	74x112x270	0,8	6956712631216
140048606	LED-E-GU10-6.5W-2700K-36D-DIM-CT	64x52x52	0,07	6956712628060	74x112x270	0,8	6956712631223

Produktmaße

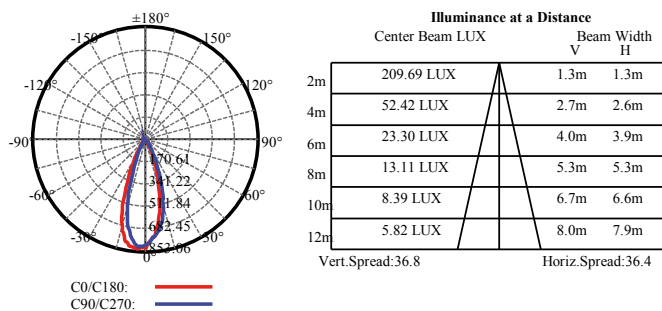


Lichttechnische Daten

LED E GU10 2W



LED E GU10 5W



LED E GU10 6,5W

